

6A、700V N沟道增强型场效应管

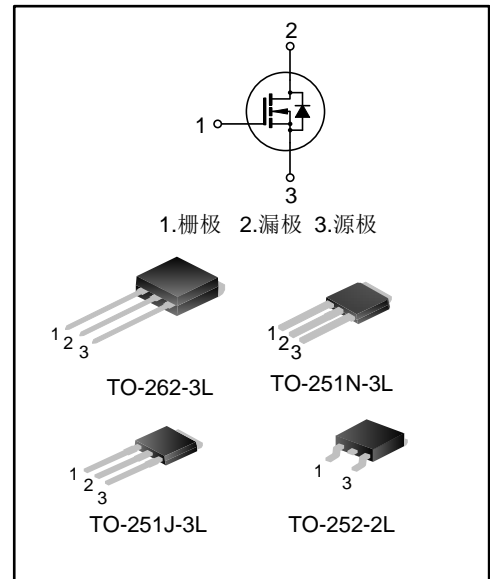
描述

SVF6N70MJG/D/K/N N 沟道增强型高压功率 MOS 场效应晶体管采用士兰微电子的 F-Cell™ 平面高压 VDMOS 工艺技术制造。先进的工艺及元胞设计结构使得该产品具有较低的导通电阻、优越的开关性能及很高的雪崩击穿耐量。

该产品可广泛应用于 AC-DC 开关电源, DC-DC 电源转换器, 高压 H 桥 PWM 马达驱动。

特点

- ◆ 6A, 700V, $R_{DS(on)}$ (典型值)= $1.35\Omega @ V_{GS}=10V$
- ◆ 低栅极电荷量
- ◆ 低反向传输电容
- ◆ 开关速度快
- ◆ 提升了 dv/dt 能力



产品规格分类

产品名称	封装形式	打印名称	环保等级	包装方式
SVF6N70MJG	TO-251J-3L	SVF6N70MJG	无卤	料管
SVF6N70DTR	TO-252-2L	SVF6N70D	无卤	编带
SVF6N70K	TO-262-3L	SVF6N70K	无铅	料管
SVF6N70MN	TO-251N-3L	6N70MN	无卤	料管

极限参数（除非特殊说明， $T_C=25^{\circ}\text{C}$ ）

参数	符号	参数范围		单位
		SVF6N70MJG/D/N	SVF6N70K	
漏源电压	V_{DS}	700		V
栅源电压	V_{GS}	± 30		V
漏极电流	I_D	$T_C=25^{\circ}\text{C}$		A
		$T_C=100^{\circ}\text{C}$		
漏极冲击电流	I_{DM}	24.0		A
耗散功率 ($T_C=25^{\circ}\text{C}$) - 大于 25°C 每摄氏度减少	P_D	128	130	W
		1.02	1.04	W/ $^{\circ}\text{C}$
单脉冲雪崩能量 (注 1)	E_{AS}	463		mJ
工作结温范围	T_J	$-55\sim+150$		$^{\circ}\text{C}$
贮存温度范围	T_{stg}	$-55\sim+150$		$^{\circ}\text{C}$

热阻特性

参数	符号	参数范围		单位
		SVF6N70MJG/D/N	SVF6N70K	
芯片对管壳热阻	$R_{\theta JC}$	0.98	0.96	$^{\circ}\text{C}/\text{W}$
芯片对环境的热阻	$R_{\theta JA}$	62.0	62.5	$^{\circ}\text{C}/\text{W}$

电性参数（除非特殊说明， $T_C=25^{\circ}\text{C}$ ）

参数	符号	测试条件	最小值	典型值	最大值	单位
漏源击穿电压	BV_{DSS}	$V_{GS}=0\text{V}, I_D=250\mu\text{A}$	700	--	--	V
漏源漏电流	I_{DSS}	$V_{DS}=700\text{V}, V_{GS}=0\text{V}$	--	--	1.0	μA
栅源漏电流	I_{GSS}	$V_{GS}=\pm 30\text{V}, V_{DS}=0\text{V}$	--	--	± 100	nA
栅极开启电压	$V_{GS(th)}$	$V_{GS}=V_{DS}, I_D=250\mu\text{A}$	2.0	--	4.0	V
导通电阻	$R_{DS(on)}$	$V_{GS}=10\text{V}, I_D=3.0\text{A}$	--	1.35	1.7	Ω
输入电容	C_{iss}	$V_{DS}=25\text{V}, V_{GS}=0\text{V}, f=1.0\text{MHz}$	--	770	--	pF
输出电容	C_{oss}		--	90	--	
反向传输电容	C_{rss}		--	8.2	--	
开启延迟时间	$t_{d(on)}$	$V_{DD}=350\text{V}, I_D=6.0\text{A}, R_G=25\Omega$ (注 2, 3)	--	14	--	ns
开启上升时间	t_r		--	29	--	
关断延迟时间	$t_{d(off)}$		--	52	--	
关断下降时间	t_f		--	30	--	
栅极电荷量	Q_g	$V_{DS}=560\text{V}, I_D=6.0\text{A}, V_{GS}=10\text{V}$ (注 2, 3)	--	21	--	nC
栅极-源极电荷量	Q_{gs}		--	5.6	--	
栅极-漏极电荷量	Q_{gd}		--	10	--	

源-漏二极管特性参数

参数	符号	测试条件	最小值	典型值	最大值	单位
源极电流	I_S	MOS 管中源极、漏极构成的反偏	--	--	6.0	A
源极脉冲电流	I_{SM}	P-N 结	--	--	24.0	
源-漏二极管压降	V_{SD}	$I_S=6.0A, V_{GS}=0V$	--	--	1.4	V
反向恢复时间	T_{rr}	$I_S=6.0A, V_{GS}=0V,$ $dI_F/dt=100A/\mu s$	--	465	--	ns
反向恢复电荷	Q_{rr}		--	3	--	μC

注:

1. $L=30mH, I_{AS}=5.00A, V_{DD}=100V, R_G=25\Omega$, 开始温度 $T_J=25^\circ C$;
2. 脉冲测试: 脉冲宽度 $\leq 300\mu s$, 占空比 $\leq 2\%$;
3. 基本不受工作温度的影响。

典型特性曲线

图1. 输出特性

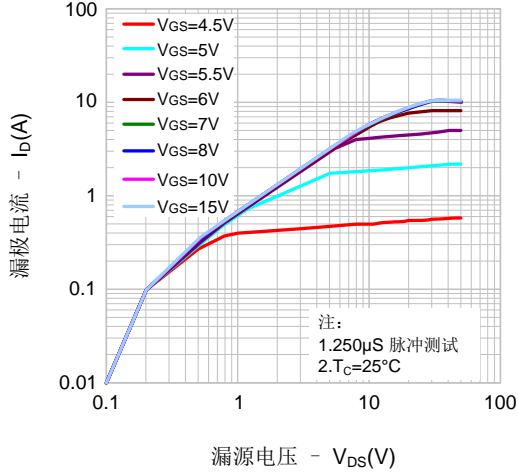


图2. 传输特性

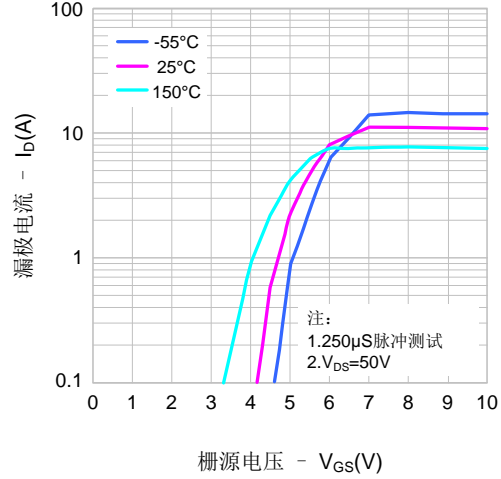


图3. 导通电阻vs.漏极电流

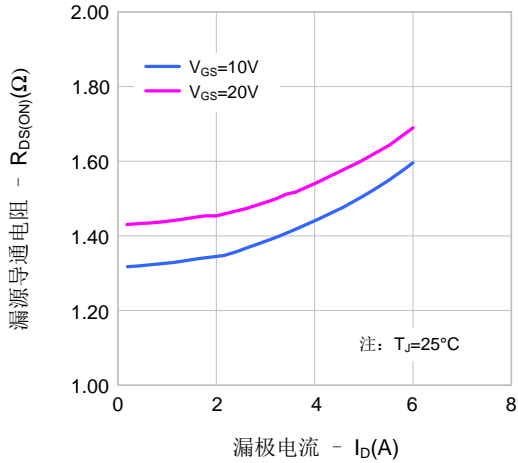


图4. 体二极管正向压降vs. 源极电流、温度

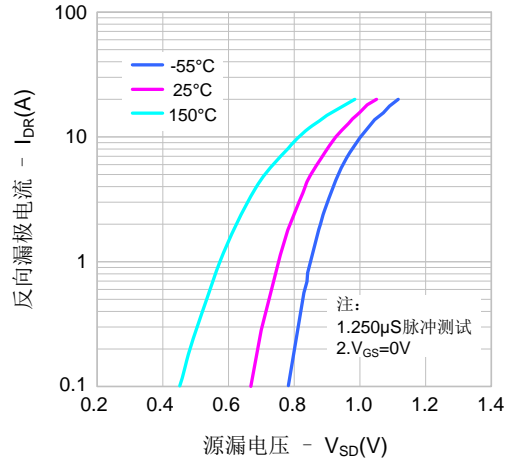


图5. 电容特性

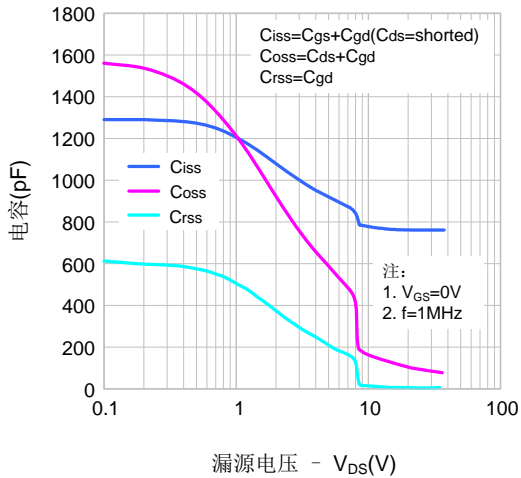
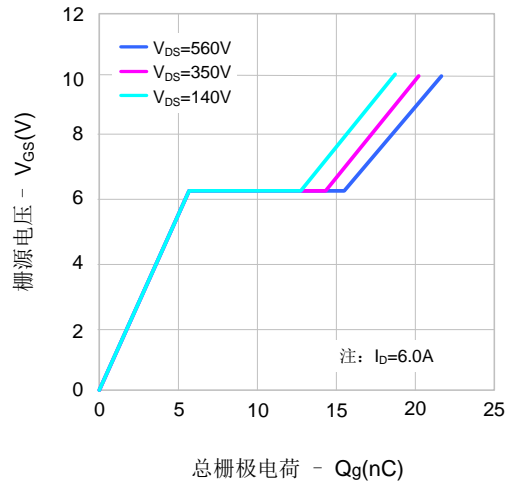


图6. 电荷量特性



典型特性曲线 (续)

图7. 击穿电压vs.温度特性

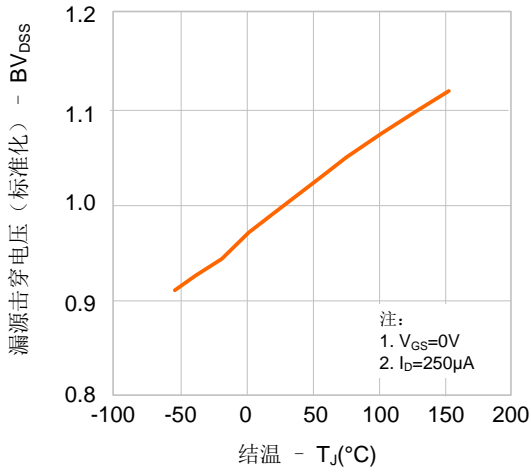


图8. 导通电阻vs.温度特性

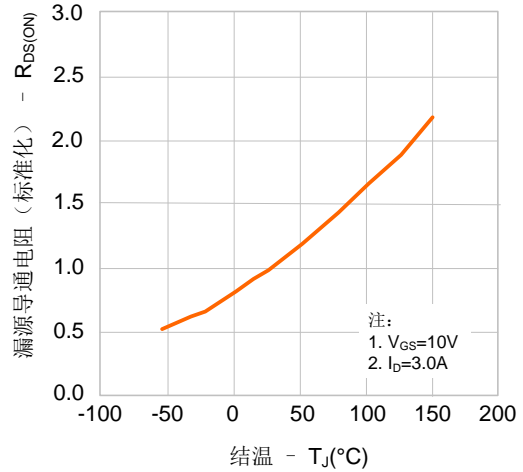


图9-1. 最大安全工作区域(SVF6N70MJG/D/N)

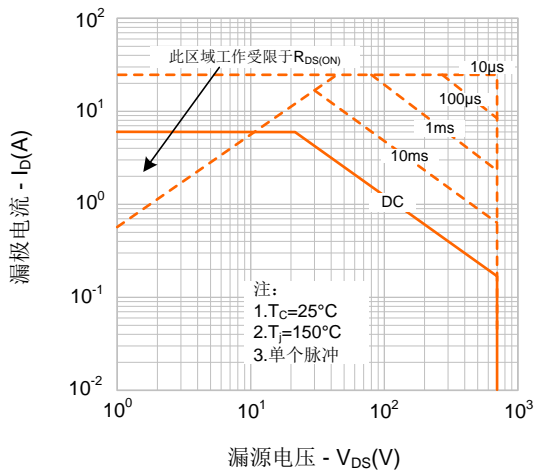


图9-2. 最大安全工作区域(SVF6N70K)

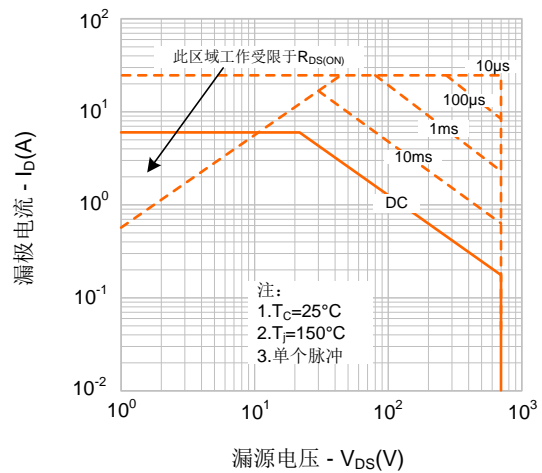
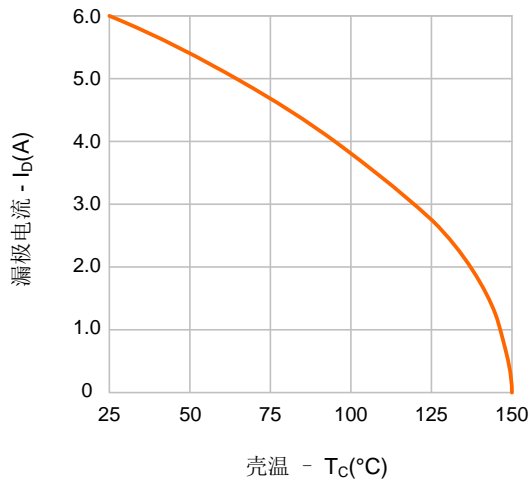
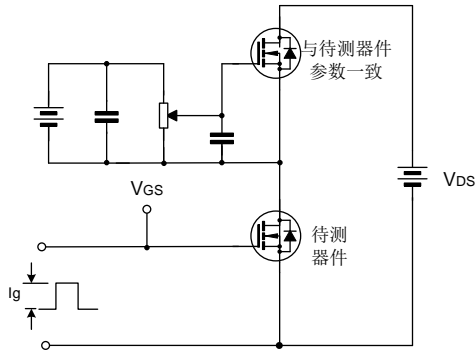


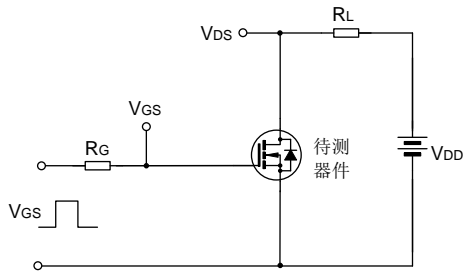
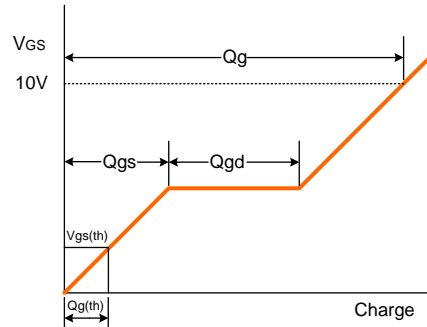
图10. 最大漏极电流vs. 壳温



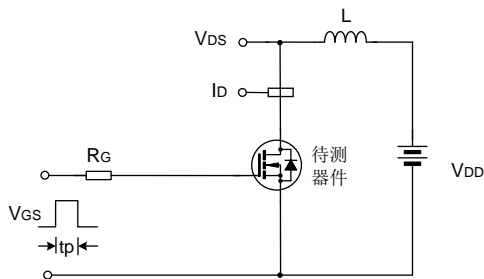
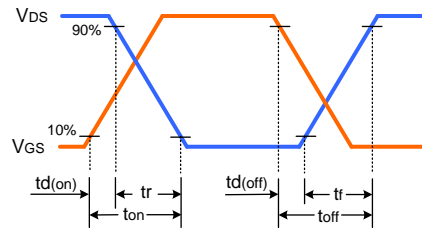
典型测试电路



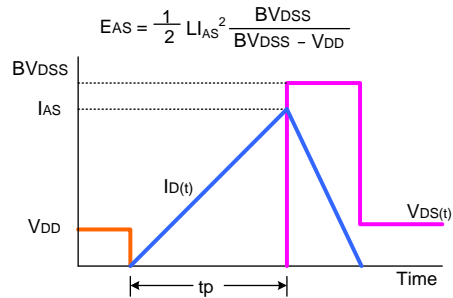
栅极电荷量测试电路及波形图



开关时间测试电路及波形图

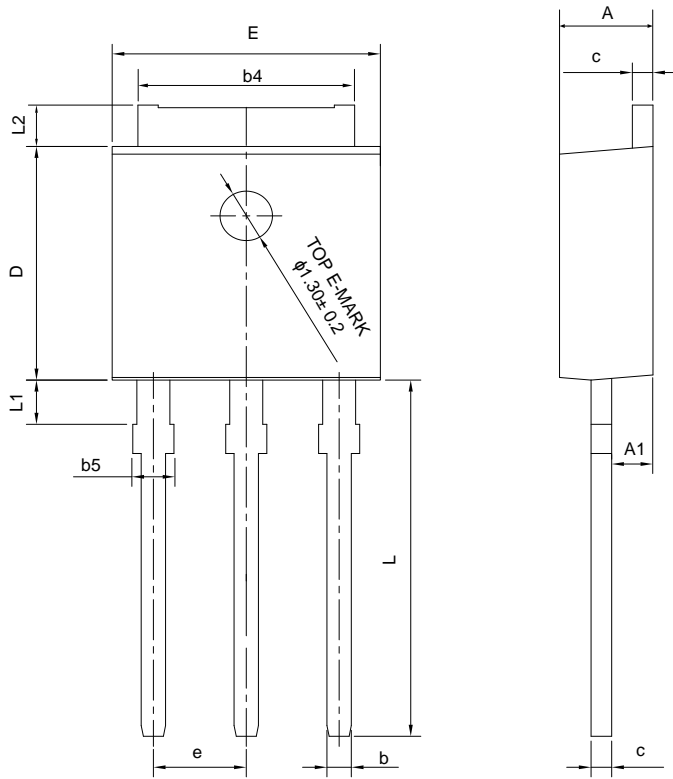


EAS测试电路及波形图



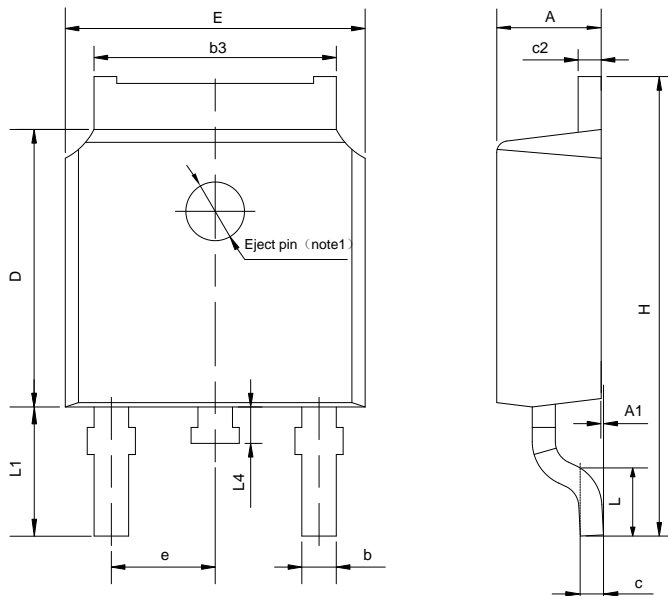
封装外形图

TO-251J-3L 单位: mm



SYMBOL	MILLIMETER		
	MIN	NOM	MAX
A	2.18	2.30	2.39
A1	0.89	1.00	1.14
b	0.56	—	0.89
b4	4.95	5.33	5.46
b5	—	—	1.05
c	0.46	—	0.61
D	5.97	6.10	6.27
e	6.35	6.60	6.73
e	2.29 BCS		
L	8.89	9.30	9.65
L1	0.95	—	1.50
L2	0.89	—	1.27

TO-252-2L 单位: mm

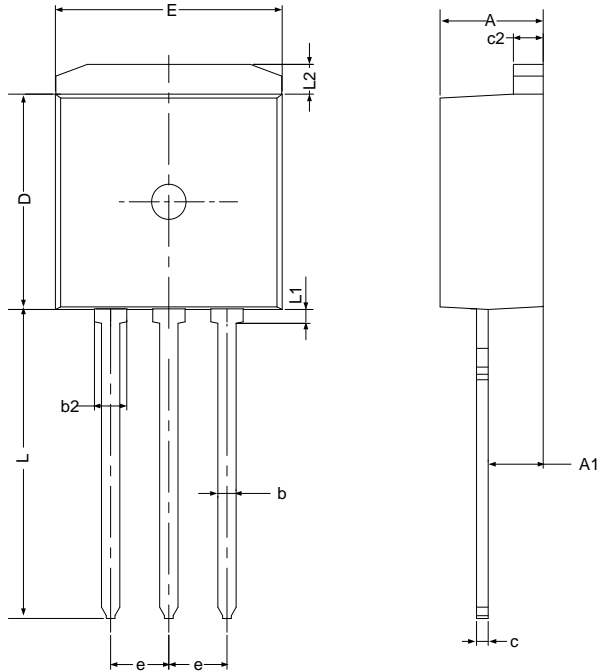


SYMBOL	MILLIMETER		
	MIN	NOM	MAX
A	2.10	2.30	2.50
A1	0	—	0.127
b	0.66	0.76	0.89
b3	5.10	5.33	5.46
c	0.45	—	0.65
c2	0.45	—	0.65
D	5.80	6.10	6.40
E	6.30	6.60	6.90
e	2.30TYP		
H	9.60	10.10	10.60
L	1.40	1.50	1.70
L1	2.90REF		
L4	0.60	0.80	1.00

NOTE1 : There are two conditions for this position:has an eject pin or has no eject pin.

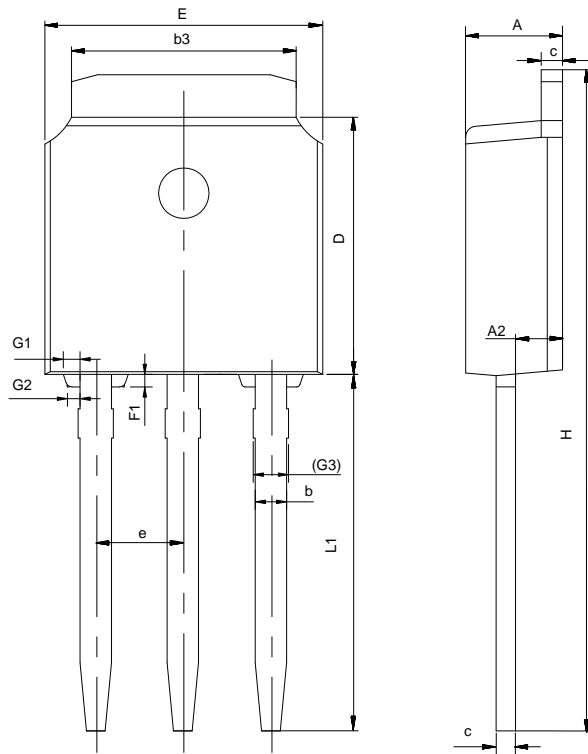
封装外形图(续)

TO-262-3L 单位: mm



SYMBOL	MILLIMETER		
	MIN	NOM	MAX
A	4.30	4.50	4.70
A1	2.20	—	2.92
b	0.71	0.80	0.90
b2	1.20	—	1.50
c	0.34	—	0.65
c2	1.22	1.30	1.35
D	8.38	—	9.30
E	9.80	10.16	10.54
e	2.54 BSC		
L	12.80	—	14.10
L1	—	—	0.75
L2	1.12	—	1.42

TO-251N-3L 单位: mm



SYMBOL	MILLIMETER		
	MIN	NOM	MAX
A	2.20	2.30	2.40
A2	0.97	1.07	1.17
b	0.58	0.68	0.80
b3	5.20	5.33	5.50
c	0.43	0.53	0.63
D	5.80	6.10	6.40
E	6.30	6.60	6.90
e	2.286 BSC		
F1	0.20	0.30	0.40
G1	0.30	0.40	0.50
G2	0.20	0.30	0.40
G3	0.60	0.74	0.88
H	16.02	16.52	17.02
L1	9.10	9.40	9.70

重要注意事项：

- ◆ 士兰保留说明书的更改权，恕不另行通知。客户在下单前应获取我司最新版本资料，并验证相关信息是否最新和完整。
- ◆ 我司产品属于消费类和/或民用类电子产品。
- ◆ 在应用我司产品时请不要超过产品的最大额定值，否则会影响整机的可靠性。任何半导体产品特定条件下都有一定的失效或发生故障的可能，买方有责任在使用我司产品进行系统设计、试样和整机制造时遵守安全标准并采取安全措施，以避免潜在失败风险可能造成人身伤害或财产损失情况的发生。
- ◆ 购买产品时请认清我司商标，如有疑问请与本公司联系。
- ◆ 转售、应用、出口时请遵守中国、美国、英国、欧盟等国家、地区和国际出口管制法律法规。
- ◆ 产品提升永无止境，我公司将竭诚为客户提供更优秀的产品！
- ◆ 我司网站 <http://www.silan.com.cn>

产品名称：	SVF6N70MJG/D/K/N	文档类型：	说明书
版 权：	杭州士兰微电子股份有限公司	公司主页：	http://www.silan.com.cn

版 本： 3.0

修改记录：

1. 删除命名规则
 2. 修改声明
-

版 本： 2.9

修改记录：

1. 修改 TO-251N-3L 封装外形图
-

版 本： 2.8

修改记录：

1. 修改 TO-251N-3L 封装外形图
 2. 修改产品规格分类
 3. 修改重要注意事项
-

版 本： 2.7

修改记录：

1. 更新 TO-251N-3L 封装外形图
 2. 更新 TO-262-3L 立体图和外形图
 3. 更新典型测试电路
-

版 本： 2.6

修改记录：

1. 更新 TO-251N-3L 封装外形图
-

版 本： 2.5

修改记录：

1. 更新 TO-251J-3L 封装外形图
 2. 修改产品规格分类
-

版 本： 2.4

修改记录：

1. 修改电性参数和典型特性曲线
-

版本： 2.3

修改记录：

1. 修改电性参数和典型特性曲线
-

版本： 2.2

修改记录：

1. 修改热阻特性
-

版本： 2.1

修改记录：

1. 修改 SOA 曲线
-

版本： 2.0

修改记录：

1. 增加 TO-262-3L 封装
-

版本： 1.9

修改记录：

1. 修改 TO-251J-3L 封装对应的打印名称和封装外形图
-

版本： 1.8

修改记录：

1. 修改产品规格分类
-

版本： 1.7

修改记录：

1. 修改产品规格分类
-

版本： 1.6

修改记录：

1. 修改 MOS 管符号的示意图；增加 R_g 值
-

版本： 1.5

修改记录：

1. 删除 TO-220F-3L 封装
-

版本： 1.4

修改记录：

1. 增加 TO-252-2L 封装
-

版本： 1.3

修改记录：

1. 修改 T_{rr} 和 Q_{rr} 的值
-

版本： 1.2

修改记录：

1. “特点”的第一条，增加单位“Ω”
-

版本： 1.1

修改记录：

1. 增加 TO-251J-3L 封装
-

版本： 1.0

修改记录：

1. 正式发布版本
-
-